

MOTOMAN SP165

Punktschweißen mit der SP-Serie



Der MOTOMAN SP165 ist ein leistungsstarker Standard-Punktschweiß- und Handlingroboter mit 165 kg Traglast. Er ist für eine Vielzahl gängiger Punktschweißzangen und Technologien geeignet, insbesondere auch für servogesteuerte Schweißzangen mit robotergestütztem Zangenausgleich. Seine schlanke Bauform kommt ohne mechanischen Gegengewicht-Balancer aus und ermöglicht geringe bewegte Massen, sowie höhere Beschleunigungen und Geschwindigkeiten. Das stabile Handgelenk ist speziell für kleine und schnelle Positionierbewegungen geeignet, wie sie bei Punktschweißanwendungen üblich sind.

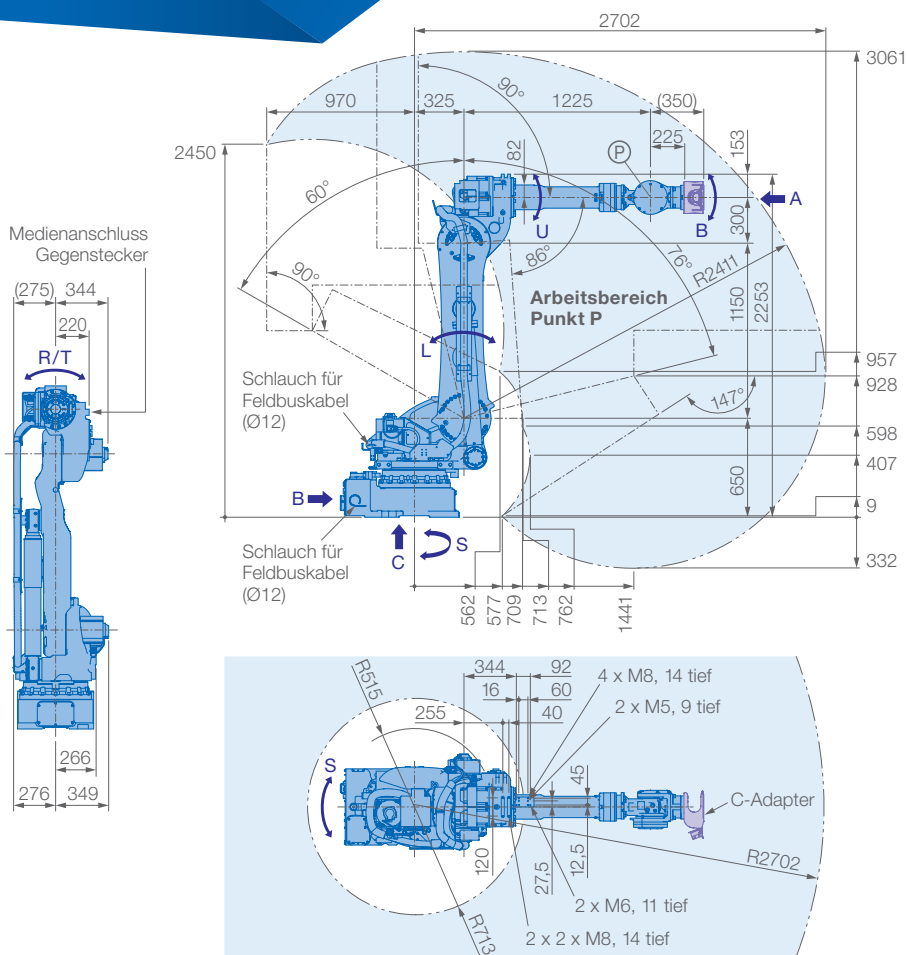
Der MOTOMAN SP165 besitzt die neueste Yaskawa-Sigma7-Servo-Antriebstechnologie, ist hinsichtlich Dynamik und Energieeffizienz auf modernstem Stand und ermöglicht hervorragende Taktzeiten.

VORTEILE IM ÜBERBLICK

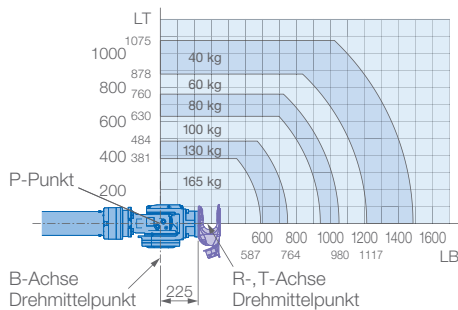
- Vielseitige Einsatzmöglichkeiten
- Hohe Traglast (165 kg mit C-Adapter) und großer Arbeitsbereich (2702 mm)
- Hohe Wiederholgenauigkeit ($\pm 0,05$ mm)
- Extra schlanke Bauweise, kompakte Grundfläche
- Integrierte Kabel- und Medienführung im Roboterarm
- Hohe Roboterdichte in Fertigungslinie möglich
- Verkürzte Prozesszeiten
- Hohe Dynamik

OPTIONEN

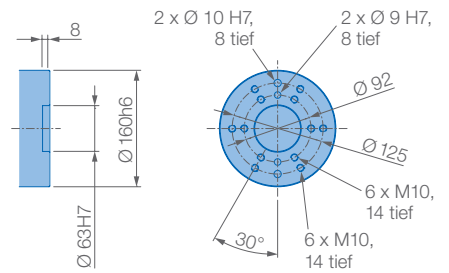
- Kabelpakete verschiedener Bauart, leicht adaptierbar
- C-Adapter zur optimalen Kabelführung am Handgelenk
- Sockel und Grundplatten
- Verlängerte Roboterarmkabel
- Feldbus- und Safety Bus-Optionen
- Externe Antriebsachsen, Fahrbahnen
- Sicherheitssteuerung (FSU), Bereichsbegrenzungen
- Vision-System, z.B. MotoSight 2D



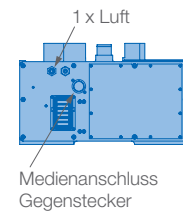
Traglastdiagramm mit C-Adapter



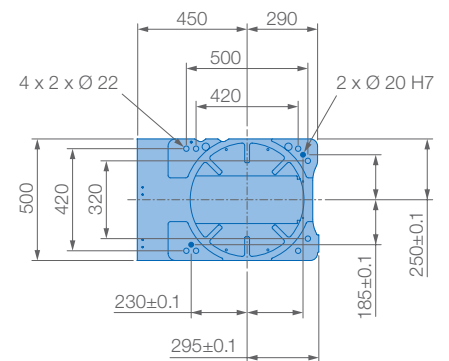
Ansicht A



Ansicht B



Ansicht C



Montagemöglichkeit: Boden

IP-Schutzklasse:
IP54 (Grundachsen), IP67 (Handgelenk)



Technische Daten SP165						
Achsen	Maximaler Arbeitsbereich [°]	Maximale Geschwindigkeit [°/s]	Maximales Drehmoment [Nm]	Maximales Trägheitsmoment [kg · m ²]	Anzahl gesteuerter Achsen	6
S	±180	125	-	-	Max. Traglast [kg]	165 (180°)
L	+76/-60	115	-	-	Wiederholgenauigkeit [mm]	±0,05
U	+90/-86	125	-	-	Max. Arbeitsbereich R [mm]	2702
R	±210 (±360°)	182	951 (1000*)	88 (90°)	Zulässige Temperatur [°C]	0 bis +45
B	±125 (±130°)	175	951 (1000*)	88 (90°)	Zulässige Luftfeuchtigkeit [%]	20 - 80
T	±210 (±360°)	265	618	46,3	Gewicht des Roboters [kg]	1020
					Mittlere Anschlußleistung [kVA]	5,0

* ohne C-Adapter

Yaskawa Europe GmbH

Robotics Division
Yaskawastraße 1
85391 Allershausen

Tel. +49 (0) 8166 90-0
robotics@yaskawa.eu.com
www.yaskawa.eu.com

YR-1-06VX180-A00
A-04-2021, A-Nr. 212396