

# MOTOMAN PL80

Palettieren mit der PL-Serie



Der kleinste Palettierroboter der MOTOMAN PL-Serie bietet mit seinen 5 Achsen Höchstleistungen für Box-, Kartonagen- und Gebinde-Palettierungen in Einsatzbereichen Endverpackung und Logistik.

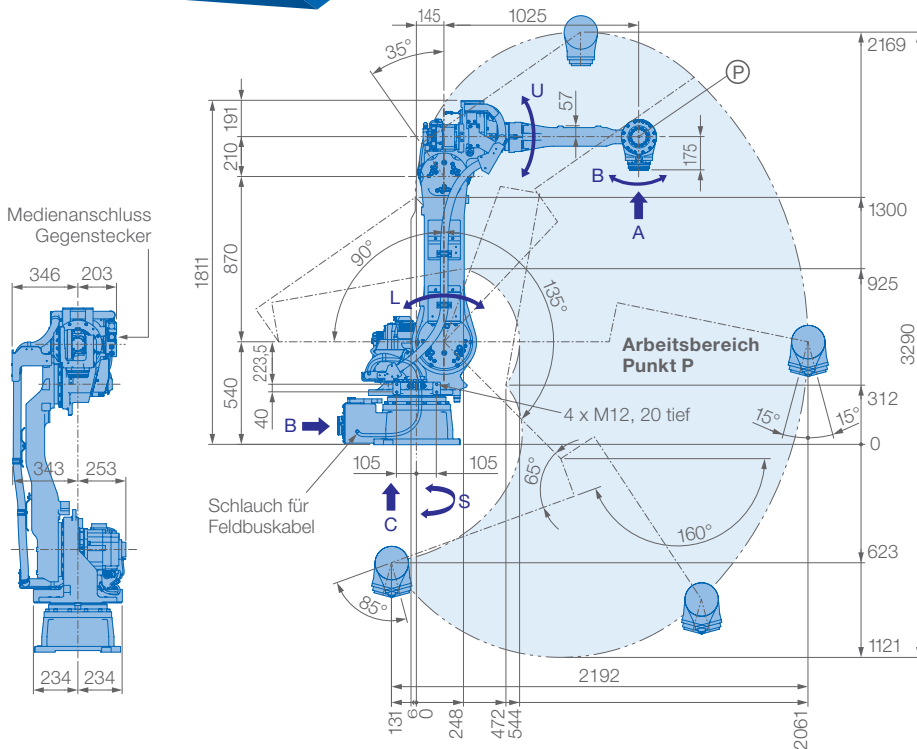
Die erweiterte vertikale Reichweite von 3.291 mm gewährleistet hohe Palettierhöhen. In Kombination mit seiner horizontalen Reichweite von 2.061 mm ermöglicht diese eine Vielzahl von Einsatzmöglichkeiten. Der kompakte MOTOMAN PL80 palettiert mühelos Lasten bis 80 kg und überzeugt durch eine geringe Bauhöhe, schlanke Bauform und kleine Aufstellfläche.

Der MOTOMAN PL80 arbeitet mit energiesparenden Yaskawa-Servomotoren der Sigma7-Generation und der kompakten Hochleistungssteuerung YRC1000.

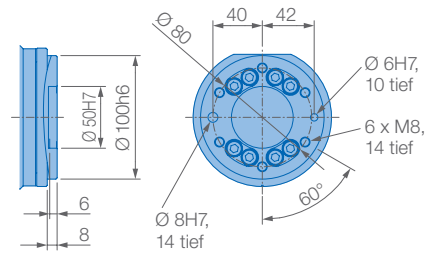
Ideal ist die Kombination mit der optionalen Funktionalen Sicherheitssteuerung (FSU) zur Absicherung kompakter Arbeitsbereiche, oder mit MotoLogix® für eine einfache Programmierung des Roboters über SPS-Funktionsbausteine.

## VORTEILE IM ÜBERBLICK

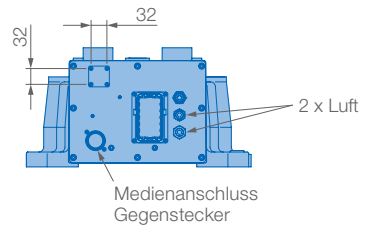
- Neue Sigma7 Servomotoren → hohe Beschleunigung, Geschwindigkeiten, geringere Baugröße und Energiebedarf
- Hohe Traglast: 80 kg
- Großer Arbeitsbereich: 2.061 mm
- Robust und flexibel
- Schlanke, kompakte und niedrige Bauform
- Erweiterte Sicherheitsfunktion (FSU) in der Steuerung (YRC1000)
- SPS-Integration über MotoLogix-Software-Schnittstelle
- Handgelenk widerstandsfähig gegen Eindringen von Staub und Flüssigkeiten (IP54/IP67)



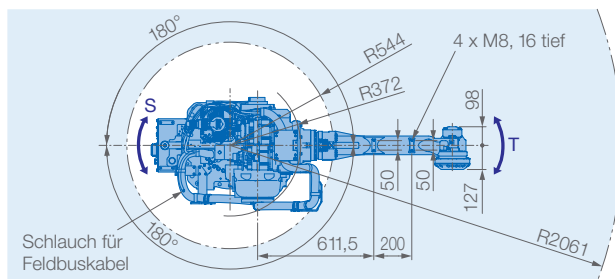
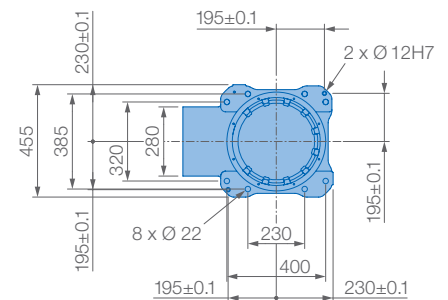
Ansicht A



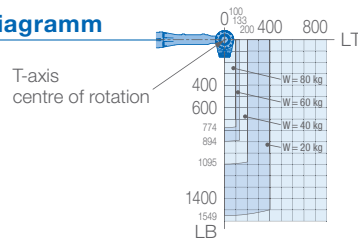
Ansicht B



Ansicht C



Traglastdiagramm



Montagemöglichkeit: Boden  
 IP-Schutzklasse: IP54 (Grundachsen),  
 IP67 (Handgelenk)



Technische Daten PL80

Achsen	Maximaler Arbeitsbereich [°]	Maximale Geschwindigkeit [°/s]	Maximales Drehmoment [Nm]	Maximales Trägheitsmoment [kg · m <sup>2</sup> ]	Anzahl gesteuerter Achsen	5
S	±180	180	-	-	Max. Traglast [kg]	80
L	+135/-90	180	-	-	Wiederholgenauigkeit [mm]	±0,03
U	+35/-160	180	-	-	Max. Arbeitsbereich R [mm]	2061
R	-	-	-	-	Zulässige Temperatur [°C]	0 bis +45
B	±15	180	78,5	48	Zulässige Luftfeuchtigkeit [%]	20 - 80
T	±360	500	20,5	25	Gewicht des Roboters [kg]	565
					Max. mittlere Anschlußleistung [kVA]	4,5

Yaskawa Europe GmbH

Robotics Division  
 Yaskawastraße 1  
 85391 Allershausen

Tel. +49 (0) 8166 90-0  
 robotics@yaskawa.eu.com  
 www.yaskawa.eu.com

YR-1-05VX80-A00  
 B-10-2021, A-Nr. 220138